

제품규격

제품명	로브 헤어 드라이어	정격전압	220V~ 60Hz
모델명	LLR-S21D	소비전력	1200W
중량/크기	165×235×74mm/382g	바람조절	2단(강/약)/생풍

제품보증서

품질보증기간 1년
부품보증기간 3년

제품명	로브 헤어 드라이어	모델명	LLR-S21D
판매일	년 월 일		
고객성명	전화	주소	
대리점상호	전화	주소	

●수리를 의뢰할 때는 구입일자가 기재된 본 보증서를 제시해야 충분한 서비스를 받으실 수 있으므로 잘 보관하시기 바랍니다.

- 본 제품에 대한 품질 보증은 보증서에 기재된 내용으로 보증력을 받습니다.
- 무상보증 기간은 구입일로부터 산정되므로 구입일자를 기재 받으시기 바랍니다.
(구입일자 확인이 안될 경우 제조년월일로부터 15개월이 경과한 날까지 품질보증 기간을 기산합니다)
- 가정용 제품을 영업용도(영업활동, 비정상적인 사용환경 등)로 사용하거나, 산업용 제품인 경우에는 무상보증 기간을 6개월로 적용합니다.
- 이 보증서는 재발행되지 않습니다.

소비자 피해보상 안내

소 비 자 피 해 유 형	보 상 내 역	
	품질보증기간내	품질보증기간과후
정상적인 사용상태에서 자발발생한 성능·기능 상의 고장발생시 (부품보증기간내)	구입 10일 이내에 중요한 수리를 요하는 경우	제품 교환 또는 구입가 환급
	구입 1개월 이내에 중요 부품에 수리를 요하는 경우	제품 교환
	교체된 부품이 1개월 이내에 중요한 수리를 요하는 경우	구입가 환급
	수리가능 하지 발생시 동일하자에 대하여 수리했으니 고장이 재발(3회째)	무상 수리
소비자가 수리 의뢰한 제품을 사업자가 분실한 경우	제품 교환 또는 구입가 환급	정액 감가상각률 금액에(0%를가산 하여 환급)(최고한도: 구입가)
	제품 교환 또는 구입가 환급	정액 감가상각률 전액 금액에(구입가의 5%를가산하여 환급)(감가상각률 잔액금액 < 이면 0으로 계산)
제품 구입후 운송과정 및 제품 설치 중 발생한 피해	제품 교환	무상 수리
	수리가 가능한 경우 유상수리	유상 수리
소비자의 고의, 과실에 의한 성능·기능상의 고장	수리가 불가능한 경우	유상 수리 별도 정하는 당사 기준에 준함

- 본체자본(배터리, 용해, 가스, 지온, 풍속 등)에 의해 고장이 발생하였을 경우
- 사용 전압의 이상 및 접속기구의 불량으로 인하여 고장이 발생하였을 경우
- 서비스 센터의 수리/교환이 아닌 사용자 또는 제조업체 고장으로 인하여 발생하였을 경우
- 사용자 정상 미모되는 소모성 부품을 교환하는 경우
- 기타 제품 자체의 하자(아닌 외부 원인으로 인한 경우)

● 명시되지 않은 사항은 공정거래위원회의 소비자 분쟁 해결기준을 따릅니다.

(주)보국전자

대구광역시 달서구 성서서로 57
A/S문의 1899-2327 제품문의 1588-8775
www.bokuk.com

사용설명서

LLR-S21D

LLOV

로브 헤어 드라이어



주의사항

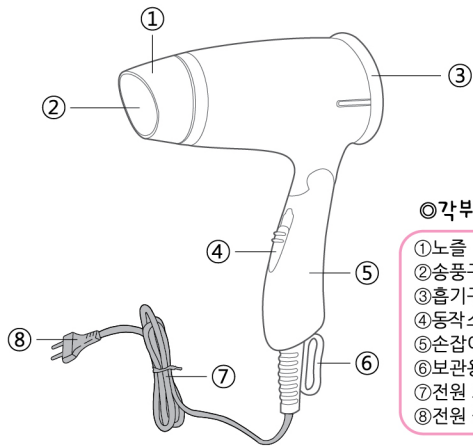
- 이 제품은 220V~ 60Hz 전용입니다.
- 이 제품은 국내용(대한민국, 가정용)입니다.
전압 및 Hz가 다른 국외에서는 사용할 수 없습니다.
- 사용하기 전에 본 설명서를 반드시 읽어보시고
바르게 사용하기 바랍니다.
- 사용설명서는 항상 잘 보이는 곳에 보관하여주세요.



고객상담전화
1899-2327

LLOV

각부명칭 및 사용방법



◎각부명칭◎

- 1 노즐
- 2 송풍구
- 3 흡기구
- 4 동작스위치(정지/약풍/강풍/생풍)
- 5 손잡이
- 6 보관용 코드고리
- 7 전원 코드
- 8 전원 플러그

사용방법

▶ 사용 전 확인하여 주세요.

- AC 220V 60Hz 전용 제품입니다.
- 사용전원이 220V인지를 확인하십시오.

AC 220V 전용



▶ 머리를 말리고자 할 때

- 물기를 수건으로 닦아내고 손으로 머리카락을 들어 바람이 통하도록 한 다음 드라이어하여 주세요.



▶ 동작스위치 사용하기

- 스위치를 약풍 또는 강풍으로 선택하세요.
스위치를 생풍(※)에 위치시키면 찬바람이 나옵니다.
정지에 놓으면 모든 동작을 멈춥니다.



▶ 머리를 셋팅할 때

- 머리에 물기를 적당히 적신 후, 브러시나 빗으로 머리모양을 만들어 누르면서 드라이어하여 주세요.



▶ 브러시를 이용한 셋팅

- 모발을 브러시로 들어올려 말면서 드라이어하여 주세요.



▶ 컬링(말기)이나 볼륨을 줄 때

- 롤 브러시로 모발을 안쪽으로 말거나 바깥쪽으로 말아올려 드라이어하면서 원하시는 형태로 스타일링하십시오.



▶ 가르마를 타서 셋팅할 때

- 가르마 부분은 드라이어를 수평으로 놓고 드라이어하여 주세요.



▶ 사용 후에는 플러그를 뽑아주세요.

- 사용 후에는 반드시 스위치를 정지 상태로 한 다음 콘센트로부터 플러그를 분리합니다.



LLOV

사용 상 주의사항

※ 여기에 표시된 지시사항은 제품을 안전하고 올바르게 사용하여 위험이나 손해를 사전에 방지하기 위한 것입니다.

※ 「경고」의 의미는 안전에 관한 중요한 내용입니다. 반드시 지켜주세요.

⚠ 경고: 취급을 잘못할 경우 사용자가 상해를 입거나 또는 물적손해가 발생하는 위험이 예상되는 경우가 발생할 수 있습니다.

- 반드시 사용하기 전에 설명서를 읽어 보십시오.

- 목욕탕, 샤워기, 세면기 또는 물을 포함하는 다른 용기 근처에서 이 기기를 사용하지 마십시오.
- 플러그를 꽂은 상태에서 방치하지 마십시오.
- 유아 또는 어린이는 만지거나 작동하지 못하도록 하시고, 어린이들의 손이 닿지 않는 곳에 보관하십시오.
- 코드나 플러그에 손상이 있어 적절하게 작동되지 않거나, 떨어뜨려 제품 손상이 있는 경우, 제품을 사용해서는 안 되며, 즉시 서비스센터에 맡겨서 검사, 수리를 받으십시오.
- 욕실에서 드라이기를 사용할 때는 스위치를 정지에 놓았다 하더라도 물에 닿을 수 있기 때문에 사용 후에는 반드시 전원플러그를 뽑아 주십시오.
- 드라이기를 사용한 후 반드시 스위치를 정지에 놓고 플러그를 뽑으십시오.
- 코드를 자르거나 손상시키거나 변형시키지 마십시오.
- 제품 본체에 코드를 감아놓지 마십시오.
- 제품을 떨어뜨리지 말고 플러그를 아무 구멍이나 다른 장비에 꽂아서 사용하지 마십시오.
- 제품은 규격에 맞는 연결 콘센트에만 사용하십시오.
(예외: 코드 연결장비 즉 접지 물질을 수반하지 않거나, 영구적으로 접속된 상태에서만 사용가능한 제품은 제외)
- 드라이어를 사용할 경우 같은 콘센트에 다른 절연기구를 동시에 사용하지 마십시오. 용량이 초과되면 단선 및 화재 발생의 원인이 됩니다.
- 당사 모든 제품을 오랜기간(또는 장시간) 사용하여 제품 코드선이나 몸체의 과열 등 전반적으로 약간의 이상 현상이 발생되면 사용을 중단하고 A/S 받으시기 바랍니다.

※ 「주의」의 의미는 안전에 관한 중요한 내용입니다. 꼭 참고하십시오.

⚠ 주의: 아래의 주의사항은 제품 사용시 안전에 관한 중요한 내용입니다. 꼭 참고하십시오.



- 젖은 손이나 물에 젖은 상태로 사용하지 마십시오. - 감전의 원인이 됩니다.
- 직사광선이나 열기 또는 습기찬 장소에 보관하지 마십시오.
- 전기가 통하는 상태로 쿠션이나 종이 등 타기 쉬운 물건 주위에 두지 마십시오.
- 제품을 벤젠, 시너, 페인트, 스프레이 등 가연성 물질 근처에서 사용하지 마십시오.
- 직접 제품을 수리하거나 분해 개조하지 마십시오.
- 흡입구에 손을 넣지 마십시오. 화상을 입을 위험이 있습니다.
- 흡입구가 손상된 상태로 사용하지 마십시오.
- 공기 흡입구와 노즐 안에는 절대로 머리핀 같은 이물질들을 넣지 마십시오.
- 사용 직후 또는 가열되었을 경우 노즐을 만지지 마십시오. - 화상의 원인이 됩니다.
- 스위치를 켜 상태에서 제품을 놓아 두지 마십시오.
- 제품의 흡입구를 막고 드라이어하지 마십시오.
- 절대로 공기 흡입구로 머리카락이 빨려 들어가지 않도록 주의 하십시오.
화상을 입을 수 있습니다.

※ 읽으신 후에는 사용자가 언제든지 볼 수 있는 곳에 반드시 보관 하십시오.

※ 고장이라고 생각하시기 전에

이상 증상	확인 사항	조치 사항
사용도중 정지되었을 때	코드가 단선되어 있지 않은지 확인하세요.	코드 접속을 확인하세요.
온풍이 이상하게 뜨거울 때	흡입구를 모발 등으로 막고 있지 않나요?	흡입구에 부착되어 있는 모발이나 먼지 등을 제거하여 주세요.
바람이 나오지 않을 때	코드가 단선되어 있지 않나요?	코드를 확인하여 주세요.
전원코드 플러그가 뜨거울 때	콘센트의 용량을 확인하여 주세요.	정격용량의 콘센트를 사용하여 주세요.