

고객카드

품질보증기간 1년
부품보증기간 5년

제품명	보국 빙수기		모델명	BKB-552S
판매일	년	월	일	
고객성명	전화		주소	
대리점상호	전화		주소	

메모란

제품보증서

품질보증기간 1년
부품보증기간 5년

제품명	보국 빙수기		모델명	BKB-552S
판매일	년	월	일	
고객성명	전화		주소	
대리점상호	전화		주소	

●수리를 의뢰할 때는 구입일자가 기재된 본 보증서를 제시해야 충분한 서비스를 받으실 수 있으므로 잘 보관하시기 바랍니다.

1. 본 제품에 대한 품질 보증은 보증서에 기재된 내용으로 보증혜택을 받습니다.
2. 무상보증 기간은 구입 일로부터 시작되며 구입일자로부터 기재 받으시기 바랍니다.
(구입일자 확인이 안될 경우 제조년월일로부터 15개월이 경과한 날까지 품질보증 기간을 기산합니다)
3. 가정용 제품을 영업용(영업활동, 비정상적인 사용환경 등) 및 산업용으로 임의로 사용될 경우, 무상보증기간을 6개월로 적용합니다.
4. 이 보증서는 재발행되지 않습니다.

소비자 피해보상 안내

소비자 피해 유형		보상 내역	
정상적인 사용상에서 자연발생한 성능 가능 상의 고장발생시 (부품보증 기간내)	구입 10일 이내에 중요한 수리를 요하는 경우	보증기간외	보증기간 경과후
	구입 1개월 이내에 중요 부품에 수리를 요하는 경우	제품교환 또는 구입 환불	
	교환된 제품이 1개월 이내에 중요한 수리를 요하는 경우	제품교환	
	하자 발생시	구입 환불	무상수리
수리가능 수리물 부품을 보유하고 있지 않아 수리가 불가능한 경우 소비자가 수리 의뢰한 제품을 사입자가 분실한 경우	수리가능	동일하자에 대하여 수리했으나 고장이 재발(3회째)	제품교환 또는 구입 환불
	수리물 부품을 보유하고 있지 않아 수리가 불가능한 경우	제품교환 또는 구입 환불	장액 가장자란 전액 금액에 구입가의 5%를 가산하여 환급
	제품 구입후 운송과정 및 제품 설치 중 발생된 피해	제품교환	
소비자의 고의, 과실에 의한 성능, 기능상의 고장	수리가 가능한 경우 유상수리	유상수리	유상수리
	수리가 불가능한 경우	유상수리에 해당하는 금액정수 후 제품교환	별도 정하는 당사 기준에 준함
■ 전제조건(화재, 침해, 기스, 자진, 중세 등에 의해 고장이 발생하였을 경우		■ 사용자 정상 미도하는 소모성 부품을 교환하는 경우	
■ 사용 전원의 이상 및 접속기기의 불량으로 인하여 고장이 발생하였을 경우		■ 기타 제품 자체의 하자나 외부 원인으로 인한 경우	
■ 서비스 센터의 수리자가 아닌 사람이 수리 또는 개조하여 고장이 발생하였을 경우			
유상수리		유상수리	

* 명시되지 않은 사항은 공정거래위원회의 소비자 분쟁 해결기준을 따릅니다.

#1203

(주)보국전자

대구광역시 달서구 대천동 625번지
고객상담실: 1588-8775, 080-093-4000
www.bokuk.com

bokuk



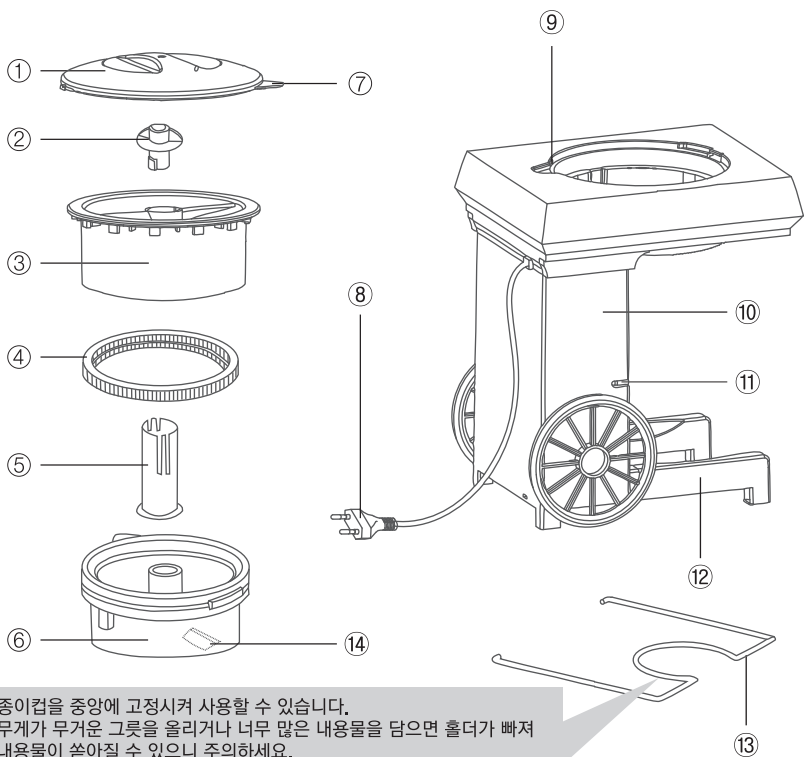
고객상담전화
1588-8775

주의사항

- 이 제품은 AC 220V 60Hz 전용입니다.
- 이 제품은 국내용(대한민국, 가정용)입니다.
전압 및 Hz가 다른 국외에서는 사용할 수 없습니다.
- 사용하기 전에 본 설명서를 반드시 읽어보시고
바르게 사용하시기 바랍니다.
- 사용설명서는 항상 잘 보이는 곳에 보관하여 주세요.
- 제품의 외관 및 사양 등은 제품개선을 위하여
사전에 예고없이 변경될 수 있습니다.

BKB-552S
보국 빙수기

각부명칭



- ※ 종이컵을 중앙에 고정시켜 사용할 수 있습니다.
- ※ 무게가 무거운 그릇을 올리거나 너무 많은 내용물을 담으면 출더가 빠져 내용물이 쏟아질 수 있으니 주의하세요.
- ※ 사용하지 않을 때는 물기를 완전히 제거하여 건조한 곳에 보관해주세요.

각부명칭

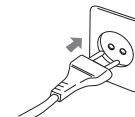
- | | | | |
|--------|---------|--------------|----------|
| ① 뚜껑 | ⑤ 회전축 | ⑨ 내부스위치 | ⑬ 종이컵 홀더 |
| ② 안전너트 | ⑥ 얼음분쇄통 | ⑩ 본체 | ⑭ 칼날 |
| ③ 회전통 | ⑦ 뚜껑돌기 | ⑪ 종이컵 홀더 체결홈 | |
| ④ 기어링 | ⑧ 전원플러그 | ⑫ 받침대 | |

사용방법

○ 사용하기 전에

최대 사용 시간은 약 4분입니다. 4분 이상 사용하면 모터가 과열되어 고장이 발생합니다.
'4분 이내 사용', '3분 이상 휴식'을 꼭 지켜주세요.

- 전원 플러그를 벽면 콘센트에 확실히 꽂아주세요.
 - 전원 플러그를 확실히 꽂지 않으면 콘센트에 불꽃 및 화재 발생 가능성이 있으므로, 반드시 꼭 꽂아주세요.
 - 동작 시에만 전원 플러그를 꽂아주시고, 조립 또는 보관 시에는 반드시 콘센트로부터 분리하여 주세요. (상해의 원인이 됩니다.)



■ 조립하기 ■

[받침대의 조립]

두개의 받침대를 본체 하단의 홈에 맞추어 잘 결합하여 주세요.

[분쇄통의 조립]

1. 분쇄통에 기어링을 결합한 후, 회전통의 순서로 결합합니다.
 - 기어링의 홈과 회전통의 돌기부의 크기를 잘 확인하여 정확하게 결합하여 주세요.
 - 기어링과 회전통의 결합이 어긋나면 안전너트가 체결되지 않습니다.
2. 회전통의 홈과 안전너트의 돌기부를 잘 확인하여 끼운 후, 시계방향으로 돌려 꼭 잠궈주세요.
3. 얼음분쇄통 조립이 완전히 끝난 후 본체의 홈에 맞추어 잘 결합해주세요.

■ 얼음갈기 ■

1. 냉장고에서 얼린 각얼음을 꺼냅니다.
 - 얼음이 녹아있는 상태에서는 제빙이 잘 되지 않으므로, 반드시 꼭 언 얼음을 사용하세요.
 - 얼음은 냉장고의 각얼음 제조판으로 만든 얼음을 사용하세요. (권장 각얼음 크기: 4~5cm)
2. 갈린 얼음을 담은 아이스볼이나 접시를 받침대 위에 올려놓습니다.
3. 얼린 각얼음을 회전통에 적당히 넣은 후 뚜껑을 닫아주세요.
 - 용기 내에 얼음의 양이 많을 수록 갈리는 얼음의 양이 많아지므로, 많은 얼음을 넣고 제빙 동작을 시작하여, 용기 내에 얼음의 양이 줄어들 경우 계속 보충하여 주세요.
4. 전원 플러그를 콘센트에 꽂아주세요.
5. 뚜껑을 시계방향으로 돌리면, 뚜껑돌기와 내부스위치가 체결되면서 동작을 시작합니다.
6. 얼음이 다 갈리면 뚜껑을 시계반대방향으로 돌려 동작을 멈추어 주세요.
7. 전원 플러그를 콘센트로부터 분리하여 주세요.

■ 마무리 ■

1. 전원 플러그가 콘센트에서 분리되어 있는지 확인하여 주세요.
2. 받침대에서 갈린 얼음이 담긴 접시를 제거합니다.
3. 조립하기의 역순으로 회전통과 얼음분쇄통을 분리한 후, 남은 얼음을 깨끗하게 제거하세요.

사용상 주의사항

이런 점을 주의하세요

※ 주의사항은 아래와 같이 구분하고 있으며 어느 것이나 안전에 관한 중요한 내용입니다. 반드시 지켜주시기 바랍니다.

- ⚠ 경고 : 표시사항을 위반할 시 심각한 상해나 사망이 발생할 가능성이 있는 경우.
- ⚠ 주의 : 표시사항을 위반할 시 경미한 상해나 제품손상이 발생할 가능성이 있는 경우.

⚠ 경고 220V전용 사용 전압은 220V를 사용하고 반드시 전용콘센트를 사용하십시오. 플러그를 꽂거나 뽑을 때는 반드시 전원 플러그를 잡고 뽑으십시오. 불량 플러그는 감전, 화재의 원인이 됩니다.

⚠ 주의 시너, 벤젠, 알콜 등으로 본체 및 용기를 닦지 마십시오. 변색, 변형의 원인이 됩니다.

⚠ 경고 칼날이 날카로우니 다치지 않도록 주의하시고, 특히 어린이의 손이 닿지 않도록 하십시오. (감전, 상해의 원인이 됩니다.)

⚠ 경고 쓰러지기 쉬운 불안정한 곳이나 날로, 가스레인지 등 열원이 있는 곳에서 1m 이상 떨어진 곳에서 사용, 보관하여 주십시오.

⚠ 경고 개조하지 마십시오. A/S 담당자 외에는 절대로 분해하거나 수리하지 마십시오. (화재, 감전, 상해의 원인이 됩니다.)

⚠ 경고 4분 이상 연속하여 운전하지 마십시오. 모터 고장의 원인이 됩니다.

⚠ 주의 몸체는 절대 물로 씻지 마십시오. 내부의 모터와 스위치에 물이 닿으면 감전이나 고장의 원인이 됩니다.

⚠ 주의 얼음 이외의 다른 물질은 투입하지 마십시오. 칼날의 수명을 단축시킬 수 있습니다.

⚠ 주의 공회전은 하지 마십시오. 모터가 과열되어 고장의 원인이 됩니다.

⚠ 주의 제품을 사용중에는 열거나 이동하지 마십시오. 전원 콘센트에서 플러그를 분리하고 완전히 정지된 후 열거나 이동하여 주십시오. 부상의 원인이 됩니다.

⚠ 주의 목욕탕, 샤워실, 수영장과 같이 습기가 많은 장소에서 사용하지 마십시오. 감전의 우려가 있습니다.

⚠ 주의 세척 및 조립 시, 갑작스러운 기기 동작을 막기 위해, 플러그를 콘센트로부터 분리하여 주세요. (상해의 원인이 됩니다.)

청소 및 유지 관리

이렇게 청소하세요

- 세척을 할 때에는 반드시 전원 플러그를 콘센트로부터 뽑아주세요.
- 뚜껑, 회전너트, 기어링, 얼음분쇄통의 순서로 분리한 후 깨끗하게 세척하여 주세요.
 - 오염이 심할 경우, 미지근한 물에 중성세제를 풀어 부드러운 천으로 문질러 세척하세요.
 - 세척 시, 분쇄날에 손이 닿지 않도록 주의하십시오. (상해의 원인이 됩니다.)
- 본체는 마른 천 등으로 닦아주시고 물세척은 하지 마십시오. (감전의 원인이 됩니다.)
- 세척 후에는 물기가 남아있지 않도록 마른 천으로 잘 닦아주세요.
- 얼음분쇄통에서 칼날은 절대 분해하지 마세요. (얼음이 제대로 갈리지 않을 수 있습니다.)

이렇게 보관하세요

- 장기간 제품을 사용하지 않을 경우 깨끗하게 청소하여 물기제거 후, 각 부품은 분리하여 박스에 넣어 보관하여 주세요.
- 습기가 많은 곳과 직사광선은 피해주시고, 통풍이 잘 되는 건조한 곳에 보관하여 주세요.

고장이라고 생각하시기 전에

고장증상	확인사항	조치방법
얼음이 잘 갈리지 않아요	-녹은 얼음을 사용하지 않았나요? -얼음이 너무 크지는 않나요?	-냉장고에서 금방 꺼낸 녹지 않은 얼음을 사용하여 주세요. -권장사용 크기(4~5cm)의 각얼음을 사용하여 주세요.
소리가 너무 심해요	-얼음을 너무 많이 넣지 않았나요? -4분 이상 동작하지 않았나요?	-얼음을 깎는 방식이므로 다소 큰 소음이 발생할 수 있습니다. -모터 과열을 식히기 위해, 10분 이상 서늘한 곳에 보관하여 주세요.
동작을 하지 않아요	-전원 플러그가 벽면 콘센트에 잘 꽂혀 있나요? -뚜껑과 본체가 제대로 결합되어 있나요? -얼음의 양이 많아 뚜껑이 제대로 닫히지 못 한 건 아닌가요?	-전원 플러그를 벽면 콘센트에 바르게 꽂으세요. -뚜껑과 본체를 올바르게 결합하세요.

제품규격

모델명	BKB-552S	소비전력	43W
정격전압	AC 220V 60Hz	본체 크기 (가로×세로×높이)	188×235×300mm
정격시간	4분 동작, 3분 휴식	중량	1.6Kg