



사용설명서

보국 인체감지 전기요

- 사용하기 전에 안전을 위한 주의사항을 반드시 읽고 정확하게 사용하세요.
- 고객의 안전과 올바른 사용을 위해 반드시 필요하니 소중히 보관하여 주세요

 라텍스와 메모리폼 소재의 침구류에는 절대로 이 제품을 사용하지 마세요

 세탁 후 햇볕에 5일 이상 충분히 말려주세요, 제품이 구겨진 상태로 건조하지 마세요.

본 제품은 국내에서만 사용하도록 만들어져 있습니다. 해외에서는 품질을 보증하지 않습니다.
(FOR KOREAN UNIT STANDARD ONLY)

| 안전을 위한 주의사항

주의사항은 아래와 같이 구분하고 있으며 어느 것이나 안전에 관한 중요한 내용으로 반드시 지켜주시기 바랍니다.



경고 : 사람이 대형사고 또는 중상을 입을 가능성이 있는 내용

주의 : 사람이 상해를 입거나 물적 손해가 발생할 가능성이 있는 내용

경고

사용 전 반드시 제품이 바르게 펼쳐져 있는지 확인 후 사용하세요. 본체를 접거나 구겨진 상태로 사용하시면 과열로 인한 화재의 원인이 됩니다.

경고

조절기를 임의로 분해하거나 개조하지 마세요. 과열로 인한 화재나 고장의 원인이 됩니다.

경고

본체 라벨에 표시된 조절기 번호와 조절기 뒷면에 표시된 코드(조절기) 번호가 일치하는지 확인 후 사용하세요. 화재나 고장, 상해의 원인이 됩니다.

경고

코드를 잡고 전원 플러그 결합, 분리를 하지마세요. 제품 손상 및 화재의 원인이 됩니다.

경고

코드가 파손된 경우, 감전 및 누전이나 화재의 원인이 되므로 반드시 지정된 A/S센터에 의뢰하여 수리를 받으시기 바랍니다.

경고

플러그를 꽂거나 빼실 때 반드시 손의 물기를 제거하고 플러그를 잡으세요. 감전의 원인이 됩니다.

경고

다음에 해당하는 사람은 장시간 사용할 경우 고열 또는 저온에 의한 화상을 입을 수 있으니 제품을 사용 하지 마세요.

- 피부병, 당뇨병 등 질병이 있는 사람
- 장애인, 유아, 어린이, 노약자, 약물복용, 음주 등 온도조절 및 온도감지능력이 떨어지는 사람

경고

제품의 상단부분은 베개를 사용하거나 머리에 열이 가해지지 않도록 열선이 없으며, 하단에는 전체적으로 열선이 있어 거꾸로 사용할 경우 과열 사고의 원인이 됩니다.

경고

침구류의 소재가 라텍스와 메모리폼인 경우 제품을 절대 사용하지 마세요. (라텍스와 메모리폼 소재는 열에 약하고 열을 흡수하여 과열 사고 발생 우려가 높습니다.)

경고

코드가 꺾인 상태나 꼬인 상태로 사용할 경우 코드 손상으로 인한 감전, 화재의 원인이 됩니다.

경고

본 제품을 장시간 저온 이상의 온도로 사용할 경우 저온 또는 고온 화상을 입을 수 있습니다.

주의

조절기를 떨어뜨리거나 물이 들어가지 않도록 하세요. 고장의 원인이 됩니다.

주의

제품에 핀을 넣거나 찌르거나 날카로운 것으로 건드리지 마세요. 열선 고장 및 감전의 원인이 됩니다.

주의

제품을 덮거나 몸을 감싸지 마세요. 이불처럼 덮으면 고장 및 상해의 원인이 됩니다.

주의

조절기를 본체 밖에 놓고 사용하세요. 내부에 들어간 상태에서 사용할 경우 제품 고장 및 과열 또는 상해의 원인이 됩니다.

주의

취침시 사용온도는 체온과 유사한 온도로 설정하여 사용하세요. 설정 이상의 온도로 장시간 사용 시 저온화상의 원인이 됩니다.

주의

접어서 매트리스 밑에 끼워 넣거나 무거운 물건을 본체 위에 올려놓지 마세요. 고장의 원인이 됩니다.

주의

제품을 젖은 상태로 사용하지 마세요.

주의

제품 위에 이불을 깔 경우 얇은 이불을 깔아서 사용하세요. 두꺼운 이불이나 여러 겹의 이불을 깔아서 사용할 경우 전기가 증가되며 제품의 수명이 단축되고 과열의 원인이 됩니다.

주의

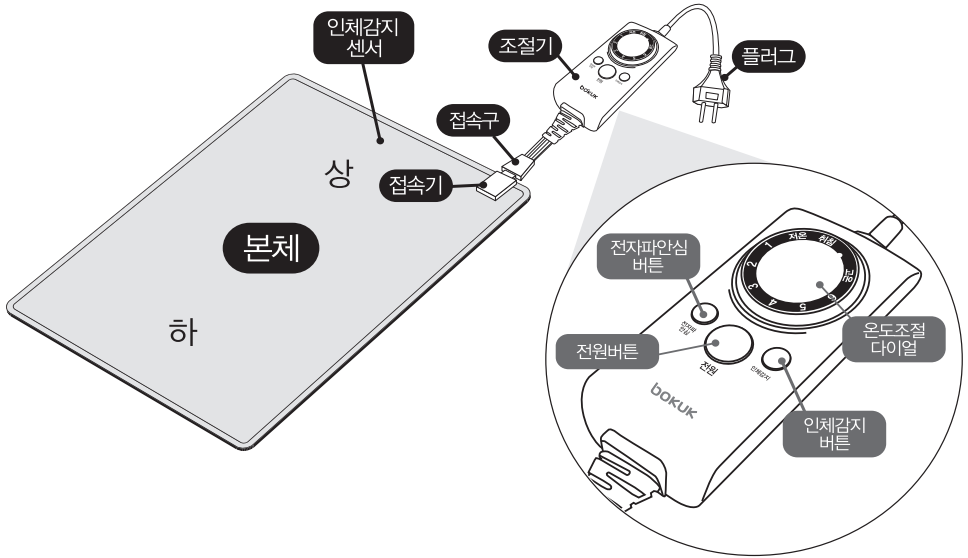
사용하지 않거나 외출 시에는 반드시 플러그를 뽑아주세요.

주의

가정용 정격전압 220V 60Hz에서만 사용하세요. 발전기에 연결하여 사용할 경우에는 오작동으로 인한 피해가 발생할 수 있습니다.

- 본 제품은 가정용 전기 난방기기이므로 야외 또는 정해진 용도 외에는 사용하지 마세요. (예: 다림질, 식품 발효)
- 이 제품은 병원에서 사용하고자 하는 의료용이 아닙니다. 본 제품의 용도는 보조 난방용입니다.
- 조정용(접이식, 환자용 침대 등) 침대에는 사용하지 마세요. 사용 시 본체의 구겨짐, 코드선의 꺾임으로 인해 화상 및 화재 발생의 원인이 됩니다.
- 본 제품 조절기를 보호자가 미리 조작하여 어린이가 사용하게 하지 마십시오.
- 본 제품에는 안전장치로 온도퓨즈와 전류퓨즈가 사용되고 있습니다. 만약 이 부품들이 파괴되거나 손상을 입었을 경우 더는 사용하지 말고 반드시 당사에 점검 또는 수리를 받은 후 사용하세요.
- 침대 위에 놓고 사용할 경우 본체 위에서 뛰거나 침대 모서리 혹은 일정 부분에 지속해서 걸터앉지 마세요. 열선 고장의 원인이 됩니다.
- 제품 동작 중, 열이 집중될 수 있는 물건을 본체의 특정 부위에 올려두지 마십시오. 과열로 인한 제품 손상 및 화재의 원인이 됩니다.
- 조절기 구멍으로 핀이나 뾰족한 걸 넣지 마세요. 감전 및 상해의 원인이 됩니다.
- 애안동물이 코드선을 물어뜯지 않게 주의하세요. 화재, 감전의 원인이 됩니다.
- 제품에 마멸이나 손상된 흔적을 자주 살피고 이러한 흔적이 있거나 제품이 오용된 적이 있으면 더는 사용하지 말고 반드시 당사에 점검을 받은 후 사용하세요.
- 제품 사용 시 본체가 접혀있는지 수시로 확인 후 사용하시기 바랍니다.
- 인체감지 센서에 물리적인 충격이 가해지거나 파손이 되지 않도록 주의 바랍니다.
- 기기를 보관할 때는 기기를 접기 전에 냉각시키십시오.

| 각 부분 명칭



※제품의 형태는 모델에 따라 다소 차이가 있을 수 있으며, 품질 향상을 위해 예고 없이 변경될 수 있습니다.

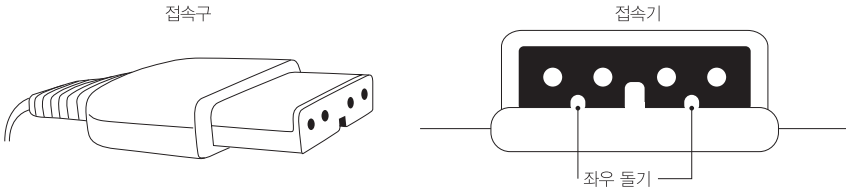
| 공지사항

- 제품을 포장한 가방은 제품을 사용하지 않을 때 제품을 안전하게 보관하실 수 있습니다.
- 본 제품은 제조물책임법에 따라 법률적 수명 기간은 10년으로 정해져 있습니다.
구입일(구입일이 확인 안 될 경우 제조일 기준 함)로부터 10년이 지난 제품이 결함이나 하자로 인하여 물적 신체적 손해를 입었다 하더라도 제조물책임법에 의거 자연수명으로 간주하여 손해배상을 받을 수 없음을 의미합니다.
- 제품 아래에 펴 놓는 이불은 두껍게, 제품 위에 덮는 이불은 얇게 사용하세요.
제품의 아래에 펴 놓는 이불이 두꺼울수록 보온력이 좋아지므로 전기료를 절감하고 제품의 수명을 연장할 수 있습니다. 제품 위에 덮는 이불은 두꺼울수록 인체로 전달되는 열이 낮아 전기료가 증가하고 제품의 수명이 단축되며 과열이 발생할 수도 있습니다.
- 제품의 더욱 안전한 사용을 위하여 기능 및 외관상 문제가 없더라도 3년이 지나면 점검을 받으시기 바랍니다.
(점검: 무상 · 운송비: 고객부담)

사용방법

1. 접속구와 접속기를 먼저 연결 후 조절기 플러그를 꽂아주세요.

- 바닥에서 사용 시 제품 아래에는 두꺼운 이불, 위에는 얇은 이불을 깔고 사용하세요.
- 침대에서 사용 시 제품 위에 얇은 이불을 깔고 사용하세요.



2. 접속기와 접속구의 방향을 맞춘 후 강하게 밀어 넣어 결합하세요.

⚠ 접속기와 조절기 결합 안정성을 확보하기 위해 좌우 돌기가 설계되어 있습니다.

3. 온도설정

(1) 조절기의 온도조절 다이얼을 원하는 위치로 설정하세요.

- 제품 구매 후 최초 사용 시에는 고온으로 1시간 정도 사용 후 원하는 온도로 설정하세요.
- 수면 중 사용온도는 체온과 유사한 온도로 온도조절 다이얼의 취침에 맞춰 사용하세요.
- 취침 온도는 제품의 사용 환경과 사용자의 성향에 따라 차이가 있을 수 있습니다.

⚠ 수면중 취침 이상의 온도로 설정하여 사용할 경우 화상의 우려가 있으니 주의하세요.

(2) 전원 램프가 켜지면서 온도가 서서히 올라갑니다.

- 최초 사용 시, 열선에 습기를 머금고 있어 온도가 느리게 올라갈 수 있으나 3~4일 정도 지나면 회복됩니다.

4. 제품 이상감지 기능

- 제품에 이상이 발생한 경우 전원 및 온도 표시등이 (계속) 깜빡거립니다.

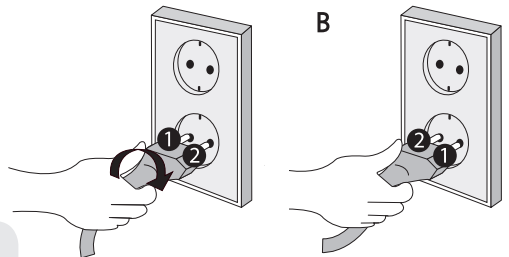
⚠ 이상이 감지되면 전원을 껐다가 다시 켜시고 다시 깜빡이면 반드시 점검을 받으세요.

5. 타이머 기능

- 본 제품에는 불필요한 전력 소모를 줄이고 사용자의 안전을 고려하여 제품 동작 후 15시간이 지나면 자동으로 전원이 꺼지는 기능이 내장되어 있습니다.

6. 전자파(전기장)확인 기능

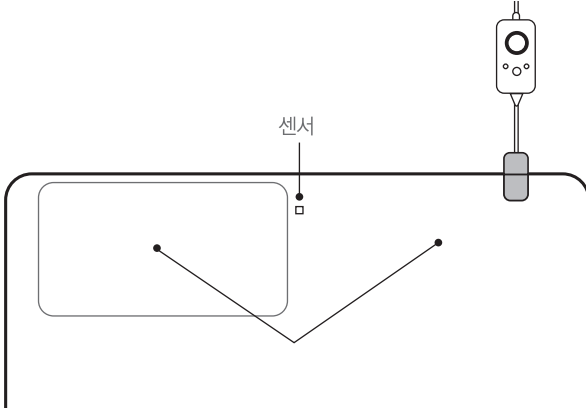
- [전자파 안심] 버튼을 누른 후 표시등이 (약 10초 이상) 깜빡거리면 전원플러그를 빼서 뒤집어 꽂아주세요.
- 전자파 표시등이 깜빡거리지 않으면 전자파가 감소한 상태이므로 그냥 사용하시면 됩니다.



⚠ 콘센트에 입력되는 전원에 접지 시설이 안 되어있을 경우 전자파(전기장) 감소가 되지 않습니다.

7. 인체감지 기능

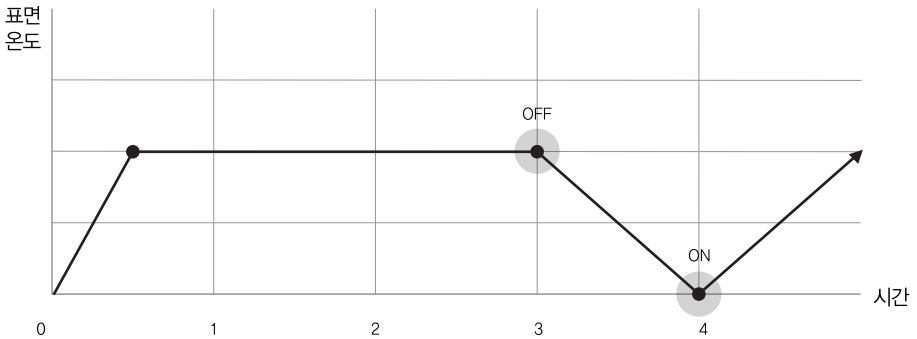
- [인체감지] 버튼을 누르면 램프에 불이 들어오고 움직임(진동)을 감지합니다.
- 3시간 움직임(진동)이 없을 시 자동으로 본체에 열 공급이 차단되며 램프가 깜빡거립니다.
- 인체감지 램프가 깜빡일 때 본체 움직임(진동)이 감지되면 본체에 열 공급이 되며 램프 깜빡임이 멈춥니다.



⚠ 인체감지 기능과 별도로 전원을 켜 후 15시간 타이머가 자동으로 동작합니다.

8. 사용하지 않거나 외출 시에는 반드시 플러그를 뽑아주세요.

9. 인체감지 시스템



보국 인체감지 시스템

보국의 인체감지 시스템은 3시간 동안 매트 위 움직임을 감지하여, 움직임이 감지 되지 않을 시 전력 공급을 차단하여 에너지 절감 및 화재 방지 효과가 있어 고객이 안심하고 사용 가능합니다.

| 진드기 예방 및 퇴치법

1. 제품 동작 후 8시간 이상 사용하세요

진드기는 고온에 약하기 때문에 일정시간 제품사용 시 진드기발생 예방이 됩니다.

2. 햇볕에 충분히 말려 주세요

장시간 제품 보관 후 재사용시 햇볕에 충분히 말려 주시고, 진드기의 먹이가 되는 불순물을 청소해 주세요.

| 손질 및 보관(세탁방법)

전기요



세탁 방법 : 반드시 본체를 세탁망에 넣어 세탁기를 사용해 세탁하세요.



비틀어 짜지 마세요.



건조대에 넣어 햇볕에 5일 이상 충분히 말려주세요. 제품이 구겨진 상태로 건조하지 마세요.



드라이 클리닝을 하지 마세요.



미지근한 물에 중성세제로 세탁해 주시고 세탁 시 합성세제 및 효소 세제는 제품의 손상 및 탈색 우려가 있으므로 사용을 피해주세요.



다림질을 하지 마세요.



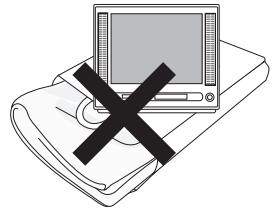
반드시 드럼세탁기를 사용하시고 세탁은 5회 미만으로 제한해주세요

조절기



세제액을 희겁에 묻혀서 닦아내시면 항상 깨끗한 표면이 유지됩니다. 플라스틱과 화학적 반응을 일으키는 것은 절대 사용하지 마십시오.

보관방법



잘 손질된 제품을 가방에 넣고 습기가 없는 곳에 보관하시되 무거운 물건에 짓눌리거나 구겨진 상태로 보관하지 않도록 유의하여 주십시오.

| 서비스를 요청하시기 전에 확인하세요

증상	확인	조치
전원이 들어오지 않는다	<ul style="list-style-type: none"> ● 콘센트의 220V 60Hz 입력 전원이 정상인가요? ● 플러그는 정상적으로 꽂혀 있나요? ● 전원 램프가 켜져 있나요? 	<ul style="list-style-type: none"> ▶ 관리실 또는 전기수리공에게 연락하세요 ▶ 플러그를 바르게 꽂아주세요 ▶ 전원 스위치를 켜주세요
따뜻해지지 않는다	<ul style="list-style-type: none"> ● 전원 램프가 켜져 있나요? ● 온도를 저온으로 설정하지 않았나요? ● 바닥으로 열이 많이 손실되지는 않나요? ● 사용방법의 온도 설정 방법을 참고하세요 ● 주위 온도가 높은가요? (예: 늦봄, 초여름) 	<ul style="list-style-type: none"> ▶ 전원 스위치를 켜주세요 ▶ 온도를 한 단계 높게 설정해주세요 ▶ 바닥에 이불 등을 깔아 보온해주세요 ▶ 3~4일이 지나면 회복됩니다 ▶ 온도를 주위 환경에 맞게 조정하세요
<ul style="list-style-type: none"> ■ 제품 위에서 다른 사람 또는 벽에 접촉했을 때 정전기가 난다 ■ 온도 조절기의 전원 및 표시등이 깜빡거린다 ※ 101조절기 제외 	<ul style="list-style-type: none"> ● 전자파(전기장) 감소 방법 설명 참고 	<ul style="list-style-type: none"> ▶ 플러그를 뒤집어 꽂아주세요
<ul style="list-style-type: none"> ■ 온도 조절기의 표시등이 계속 깜빡거린다 	<ul style="list-style-type: none"> ● 사용방법 참고 	<ul style="list-style-type: none"> ▶ 조절기의 전원을 껐다가 다시 켜주세요 ▶ 본체의 접속기가 바르게 꽂혀 있는지 확인하고 접속기를 바르게 꽂아주세요

※상기 내용으로 문제가 해결되지 않는 경우 A/S센터로 연락주시기 바랍니다.

| A/S 신청방법

전화접수

● A/S문의: 1899-2327 / 제품문의: 1588-8775

-제품문의시간: 월~금(09:00~18:00) 단, 공휴일 제외

인터넷 문의

● 홈페이지 www.bokuk.com

-당사 홈페이지의 상담문의에 문의사항을 요청하시거나 이메일로 연락주시면 A/S담당자가 내용을 확인 후 답변을 드립니다.

| 메모

A series of horizontal dotted lines for writing a memo.



품질보증서



본 제품은 철저한 품질관리와 정밀한 품질검사에 합격된 제품으로 보증기간 내에 제조상 결함이나 자연발생적으로 고장이 났을 경우 아래 내용과 같이 본 제품을 보증해 드립니다.

보증범위

- 본 보증서는 국내에서만 유효합니다.(해외에서 사용할 경우 보증을 받을 수 없습니다.)
- 본 제품의 수리용 부품 보유기간은 제조일로부터 5년입니다.
- 본 제품의 보증기간이 경과한 후 발생한 고장에 대해서는 실비를 청구합니다.

제품명	년 월 일			모델명			
판매일				품질보증기간	2년	부품보유기간	5년
고객성명	전화				주소		
대리점 상호	전화				주소		

※수리를 의뢰할 때는 구입일자가 기재된 본 보증서를 제시해야 충분한 서비스를 받으실 수 있으므로 잘 보관하시기 바랍니다.

1. 제품에 대한 품질 보증은 보증서에 기재된 내용으로 보증 혜택을 받습니다.
2. 무상보증 기간은 구입 일로부터 산정되므로 구입일자를 기재 받으시기 바랍니다.
(구입일자 확인이 안될 경우 제조년월일로부터 27개월이 경과한 날까지 품질보증 기간을 계산합니다.)
3. 가정용 제품을 영업용으로 전환하여 사용할 경우의 보증기간은 반으로 단축 적용됩니다.
4. 이 보증서는 재발행되지 않습니다.

소비자 피해보상 안내

소비자 피해유형		보상내역		
		보증기간 이내	보증기간 경과 후	
정상적인 사용상태에서 자연발생한 성능, 기능상의 고장 발생시 (부품보유 기간 이내)	구입 10일 이내에 중요한 수리를 요하는 경우	제품교환 또는 구입가 환불	-	
	구입 1개월 이내에 중요 부품에 수리를 요하는 경우	제품교환	-	
	교환된 제품이 1개월 이내에 중요한 수리를 요하는 경우	구입가 환불	-	
	수리가능	하자발생시	무상수리	유상수리
		동일하자에 대하여 수리 했으나 고장이 재발 (3회째)	제품교환 또는 구입가 환불	정액 감가상각한 잔여금액에 구입가의 5%를 가산하여 환불
	수리용 부품을 보유하고 있지 않아 수리가 불가능한 경우	제품교환 또는 구입가 환불		
소비자가 수리 의뢰한 제품을 사업자가 분실한 경우				
소비자의 고의, 과실에 의한 성능, 기능상의 고장	제품 구입 후 운송과정 및 제품 설치 중 발생한 피해	제품교환	-	
	수리가 가능한 경우	유상수리	유상수리	
	수리가 불가능한 경우	유상수리에 해당하는 금액 징수후 제품교환	별도 정하는 당사 기준에 준함	
<ul style="list-style-type: none"> ● 천재지변(화재, 열해, 가스, 지진, 풍수해 등에 의해 고장이 발생하였을 경우 ● 사용상 정상 마모되는 소모성 부품을 교환하는 경우 ● 사용 전환의 이상 및 접속기기의 불량으로 인하여 고장이 발생하였을 경우 ● 기타 제품 자체의 하자가 아닌 외부 원인으로 인한 경우 ● 서비스 센터의 수리기술자가 아닌 사범이 수리 도리 개조하여 고장이 발생하였을 경우 ● 보증서가 없거나 대리점 도장이 없는 경우 		유상수리	유상수리	

※ 명시되지 않은 사항은 공정거래위원회 고시 소비자 피해 보상 규정에 따릅니다.
 ※ 제품 판매 시 공란의 내용을 필히 기입해 주십시오.

(주)보국전자
www.bokuk.com

전국 A/S센터

A/S문의: 1899-2327 / 제품문의: 1588-8775

대구광역시 달서구 성서서로 57

- 본 제품을 구입해 주셔서 감사드립니다.
- 본 제품의 안전하고 올바른 사용을 위하여 제품을 사용하기 전에 반드시 사용설명서를 읽어주시고,
본 제품을 폐기하실 때까지 소중히 보관하여 취급 상 문제점이나 결함이 발생하였을 시에는 유용하게 활용하여 주십시오.