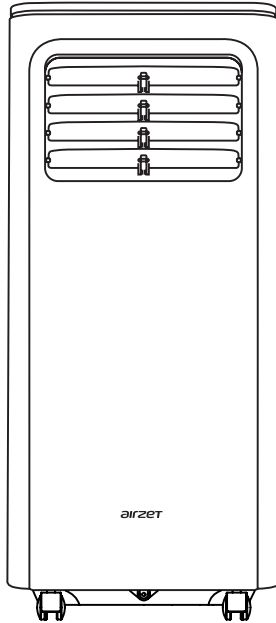


Model. BKA-31W07M / BKA-31G07M

보 국 에 어 젯 북 극 곶 이 동 식 에 어 컨 사 용 설 명 서



주 의 사 항

- 사용전에 안전을 위한 주의사항을 반드시 읽고 정확하게 사용하세요
- 고객의 안전과 올바른 사용을 위해 반드시 필요하니 보관하여 주세요
- 본 제품은 국내에서만 사용하도록 만들어져 있습니다
- 해외에서는 품질을 보증하지 않습니다

bokuk

안전을 위한 주의 사항

주의사항은 아래와 같이 구분하고 있으며, 안전에 관한 중요한 내용으로 잘 읽고 반드시 지켜주시기 바랍니다

!경고 : 사람이 대형사고 또는 중상을 입을 가능성이 있는 내용

1. 전원 플러그를 뺄 때는 플러그를 잡고 빼주세요 (코드선을 잡고 빼면 심선의 일부가 단선되어 발열, 발화의 원인이 됩니다)
2. 습기가 많은 곳에서 사용하지 마시고, 젖은 손으로 플러그를 만지지 마세요 (감전의 원인이 됩니다)
3. 콘센트를 단독으로 사용해 주세요 (하나의 콘센트에 여러가지를 동시에 사용하면 콘센트 발열로 인한 화재의 원인이 됩니다)
4. 전원코드를 연장하여 사용할 경우에는 반드시 250V / 16A 이상의 코드 및 콘센트를 사용하시고 단독으로 사용하세요 (이상 고열에 의한 화재의 원인이 됩니다)
5. 할거은 콘센트에 전원 플러그를 꽂지 마세요 (과열의 위험이 있습니다)
6. 천둥, 번개가 치거나 장시간 사용하지 않을 경우 전원플러그를 빼주세요 (사용 중이 아니라도 전원플러그가 꽂혀 있으면 과열되어 감전, 화재의 위험이 있습니다)
7. 전원코드를 무리하게 구부리거나 무거운 물건에 눌러 파손되지 않도록 하세요 (화재의 원인이 됩니다)
8. 임의로 전원 코드선을 개조, 교체하지 마세요 (고장, 감전, 화재의 위험이 있으므로 수리할 필요가 있을 때는 서비스 센터로 연락하세요)
9. 운전 중에 전원플러그를 빼거나 이동하지 마세요 (고장 및 화재의 원인이 됩니다)
10. 전원플러그를 손상시키지 마세요 (전원코드를 연장하지 마세요 전원코드 위에 물건 등을 올려놓지 마세요)
11. 전원코드/플러그 파손된 경우 위험이 생기지 않도록 하기 위하여 반드시 서비스센터, 대리점 또는 유자격자에 의하여 코드를 교환하세요
12. 제품 주변에 가연성/인화성 물질 (에테르, 벤젠, 알코올, 약품, LP가스, 스프레이, 석유, 가스, 스프레이, 살충제, 방향제, 화장품 등)을 두지 마세요 (폭발이나 화재의 원인이 됩니다)
13. 온도가 높은 화기근처 또는 타기 쉬운 물질로부터 거리를 두고 설치하세요 (화재의 원인이 됩니다)
14. 목욕탕, 샤워장, 수영장 등 물이 직접 닿을 수 있는 곳에서 사용하지 마세요 (감전 및 이상 발열에 의한 화재의 원인이 됩니다)
15. 좁은 장소나 경사지고 울퉁불퉁한 바닥에서 사용하지 마세요 (고장 및 변형의 원인이 됩니다)
16. 제품을 절대 임의로 분해, 수리, 개조하지 마세요 (이상동작으로 인한 화재, 감전, 상해의 위험이 있습니다)
17. 제품위에 무거운 물건을 올려 두거나 심한 충격을 가하지 마세요 (고장 및 변형의 원인이 됩니다)
18. 어린이, 노약자, 신체적/정신적으로 불편한 분이 사용할 경우 반드시 관리 감독할 수 있는 보호자의 지도하에 사용하여 주세요
19. 제품에서 이상한 소리, 냄새, 연기가 나면 즉시 전원 플러그를 빼고 고객센터로 연락하세요 (감전, 화재의 위험이 있습니다)
20. 청소 및 손질시에는 전원플러그를 빼고 제품의 열을 충분히 식힌 후 손질하세요 (감전되거나 다칠 수 있습니다)
21. 제품에 물을 직접 뿌리지 마세요 (고장 및 감전의 원인이 됩니다)
22. 본 제품을 정해진 용도 이외에는 사용하지 마세요
23. 제품 내부로 물이 들어가거나 침수된 경우 사용을 중단하고 서비스 센터에 연락하세요 (감전 또는 화재의 원인이 됩니다)
24. 제품 위에 수건, 옷, 기타 천 등을 걸어 놓지 마세요 (천이 감겨 들어가 고장의 원인이 되며, 날개가 구속되어 발열로 인한 화재의 가능성이 있습니다)
25. 다음장소에서는 사용하지 마세요 (커튼이나 블라인드 등 안전망 속으로 감겨 들어갈 물건이 있는 곳, 가스 레인이나 열원이 가까운 곳, 인화성 가스나 전기적 합선이 일어날 우려가 있는 곳, 비가 들이치거나 습기가 높은 곳)
26. 날개가 파손된 상태로 동작 시키지 마세요 (이상 소음 및 파편으로 인해 상해의 위험이 있습니다)

안전을 위한 주의 사항

!경고 : 사람이 대형사고 또는 중상을 입을 가능성이 있는 내용

27. 날개가 심하게 흔들리거나 이상한 소음이 발생될 때에는 사용을 중지하시고 가까운 대리점이나 A/S센터로 문의하여 주세요 (계속 사용하시면 고장 및 발화, 상해의 위험이 있습니다)
28. 운전 중 흡입구 또는 토출구에 손가락이나 막대기를 넣지 마세요 (상해의 원인이 됩니다)
29. 가스가 누출되었을 때는 제품이나 전원선을 조작하지 말고 창문을 열어 실내를 환기시키세요 (폭발, 화재, 상해의 원인이 됩니다)
30. 어린이 또는 애완동물이 제품 위에 올라가지 않도록 하세요 (상해 또는 고장의 원인이 됩니다)
31. 제품 바람이 미치는 곳에서는 연소기구를 사용하지 마세요 (화재의 원인이 됩니다)
32. 제품 내부로 물이 들어가거나 침수된 경우 사용을 중단하고 서비스 센터에 연락하세요 (감전 또는 화재의 원인이 됩니다)
33. 제품을 눕히거나 기울이지 마세요 (고장의 원인이 됩니다 기울이거나 눕혔을 경우 바로 세워 둔 후 2시간 후 사용하시기 바랍니다)

※주의 : 사람이 상해를 입거나 물적 손해가 발생할 가능성이 있는 내용

1. 사용 시에는 사용 전압을 필히 확인 바랍니다
2. 실외 및 직사광선이 닿는 장소에서 사용하지 마세요
3. 오랜 시간 사용한 제품은 점검 후 사용하세요
4. 폐가전제품 처리 시 지정된 절차에 따라 폐기하세요
5. 제품에 살충제나 가연성 스프레이를 뿌리거나 벤젠, 시너, 알코올 등의 인화성/폭발성이 강한 물질로 닦지 마세요 (인체에 해로운 뿐 아니라 제품 고장이나 감전, 화재가 발생할 수 있습니다)
6. 사용 후 제품을 주기적으로 청소하세요
7. 정해진 용도 이외에는 사용하지 마세요
8. 아이들이 가지고 놀거나 기기를 조작하지 못하도록 하세요 기기에 아이들의 손이나 발이 끼지 않도록 주의 하세요
9. 밀폐된 공간에서 오랫동안 사용하지 마시고, 때때로 환기시키세요 (질식의 원인이 됩니다)
10. 리모컨 건전지 교체 시 동일한 형태의 건전지를 동시에 교체하세요
11. 리모컨 건전지는 충전 또는 분해하거나 화기에 버리지 마세요
12. 운전 중에 정전이 될 경우, 전원 플러그를 빼거나 전원 스위치를 내리세요
13. 포장재는 어린이가 손대지 않도록 폐기하세요 (질식의 원인이 됩니다)
14. 제품의 사용을 위해서 지정된 공간 면적에 상당한 환기가 잘 되는 구간에 제품을 보관하세요 (좁은 공간에서 사용 시 제품의 과열로 인한 발열, 발화의 원인 될 수 있습니다)
15. 제품은 점화원의 작동이 연속적이지 않은 실내에 보관하세요 (예:화염, 가스기구, 전기가열기 등)
16. 제품은 기계적 손상이 발생하지 않게 보관하세요
17. 지나친 냉방을 피하고 장시간 사용 시 실내를 환기하세요
18. 동식물, 정밀기기, 미술품 보존 등의 특수한 용도 및 장소에는 사용하지 마세요
19. 제품에서 나오는 물을 마시지 마세요
20. 제품을 이동할 때는 운전을 정지시켜 응축수를 버린 후 이동하세요
21. 배기 호스를 무리하게 잡아당기지 마세요 (호스의 파손 및 변형의 원인이 될 수 있습니다)
22. 제품의 열교환기는 표면이 날카로우니 청소 시 주의하세요 (상해의 원인이 됩니다)
23. 냉매를 직접 빼거나 주입하지 마세요

제품 사양 및 각 부 명 칭

기본 구성품

조절부
바람각도조절그릴
이동손잡이
극세필터
바람막이
실내공기토출구
실외공기토출구
제습모드
연속배수구
공기흡입구 (하)
냉방모드
연속배수구
이동바퀴
① ② ③ 별매품
잠금버튼
잠금버튼
리모컨
배기호스
커넥터
배기호스
(Ø15 / 250~1400mm)
배기호스
어댑터
나사
제습/냉방 모드용 배수호스

슬라이드 설치방법

- 창문길이 675mm : 슬라이드 ①
- 창문길이 950~1250mm : 슬라이드 ① + ②
- 창문길이 1350~1850mm : 슬라이드 ① + ② + ③(별매품)

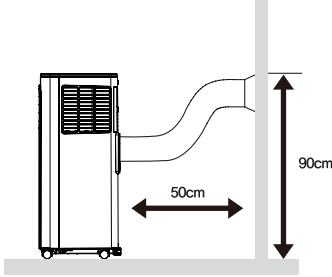
※ 슬라이드 설치자재의 길이보다 창문이 작게 열리면 설치 자재를 질라야 합니다
이때 구멍 부분을 질라서는 안됩니다
※ 슬라이드 4개는 권장하지 않습니다

※ 제품의 형태는 모델에 따라 다소 차이가 있을 수 있으며, 품질 향상을 위해 예고없이 변경될 수 있습니다

모델명	BKA-31W07M BKA-31G07M	외형치수	305X290X680(mm)	소비전력	860W
정격전압	220V~ 60Hz	정격전류	4.2A	중량	약 19kg
냉매불입량	R410A / 240g	압력	운전압력 : 고압 3.5MPa / 저압 1.5MPa 허용최대압력 : 4.2MPa		

설치 방법 및 사용 방법

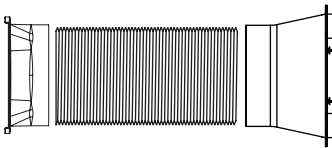
설치방법



1. 위치 정한다

- 바닥이 기울어지지 않고, 안정되고 튼튼한 위치에 설치하세요
- 제품 주위 50cm 이내에 장애물이 없어야 합니다 장애물이 있는 경우, 공기 순환을 방해하여 냉방성능이 떨어지고 전기세가 많이 나올 수 있습니다

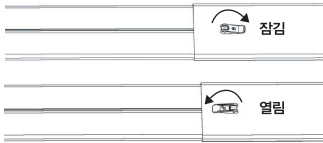
※ 단열재 설치가 미흡한 경우, 창문 틈새로 외부 공기가 침투하여 냉방능력이 떨어집니다



배기호스 커넥터 배기호스 (Ø 15 / 250~1400mm) 배기호스 어댑터

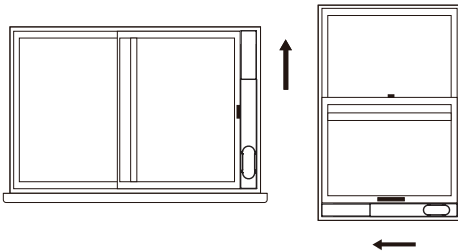
2. 배기호스 세트를 조립한다

- 배기호스를 수직으로 하여 위쪽을 10cm 당긴후 배기호스 커넥터를 시계 반대방향으로 돌려 배기호스와 조립한다
- 동일한 방식으로 반대편은 배기호스 어댑터와 연결한다



3. 창문 사이즈를 측정후 슬라이드의 길이를 조정한다

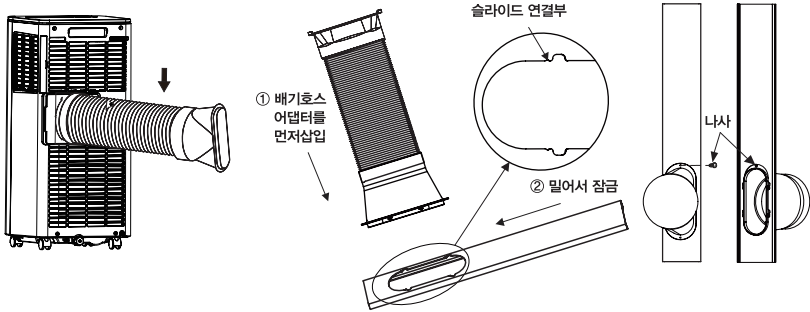
4. 슬라이드 길이를 창문 사이즈에 맞추고 잠금장치로 사이즈를 고정한다



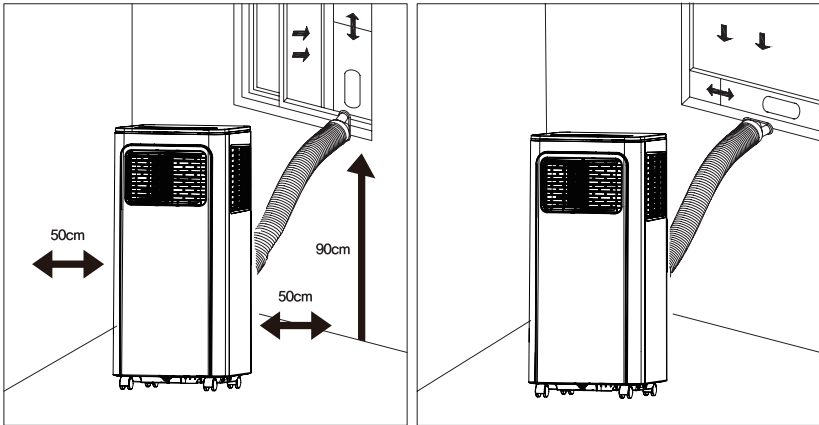
5. 고정 완료 된 창문 슬라이드를 창문에 설치한다

설치 방법 및 사용 방법

설치 방법



6. 배기호스 세트 (배기호스 커넥터)를 위에서 아래방향으로 배기구에 연결 한다
7. 배기호스 세트 (배기호스 어댑터)를 창문 슬라이드에 연결하고 나사로 고정 시킨다



[설치 완료된 모습]

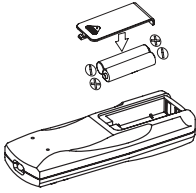
[잘못된 연결]

- 배기호스의 원활한 흐름을 매우 중요하여 잘못된 연결은 에어컨의 정상동작에 영향을 줄 수 있다
- 연결 시 배기호스의 큰 비틀림을 피해야 한다
- 호스내의 정상적인 공기흐름을 확보해야 한다

[경고 : 배기호스의 길이는 본 기기와 적당하게 설계 되어 있으며, 사용자 임의로 교환 및 연장을 하지 마세요 (고장의 원인이 될 수 있습니다)

※주의 : 배기호스는 최대 길이가 1400mm이며 사용시 길이를 최대한 줄여 사용시 수평이 되도록 권장합니다

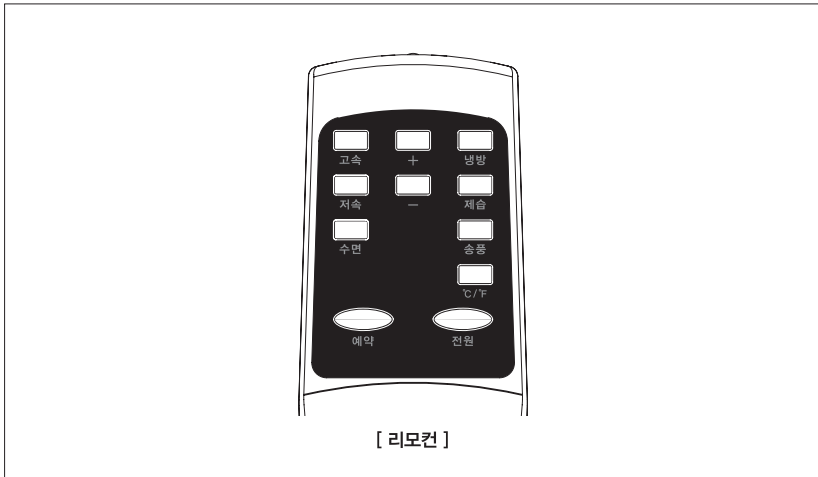
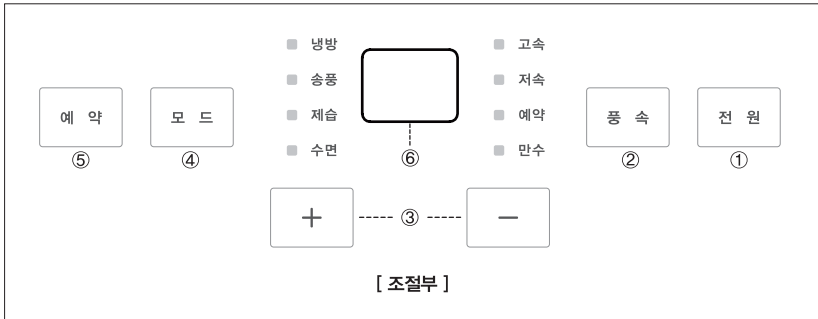
설치 방법 및 사용 방법



※리모컨 사용시 주의사항

- 본 기기의 리모컨은 AAA DC1.5V 건전지를 사용하며, 충전 건전지나 다른 건전지를 사용하지 마세요
- 리모컨 교체시 둘다 새로운 건전지로 교체하고, 오래된 건전지와 새로운 건전지를 혼용하여 사용하지 마세요
- 오랜 시간 에어컨을 사용하지 않으면, 건전지를 빼놓으세요

사용방법



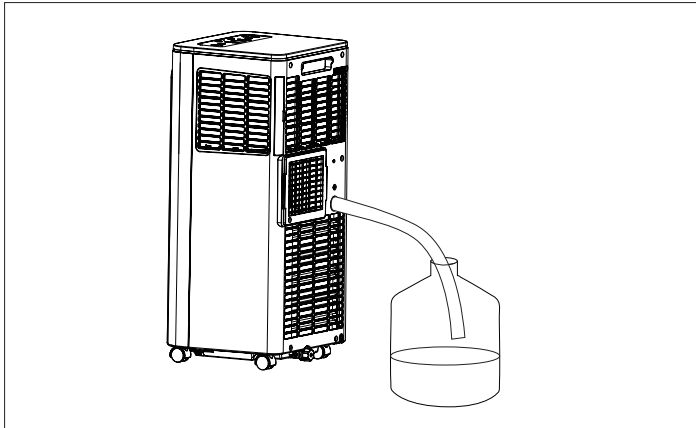
- ① 전원 본체 및 리모컨의 전원 버튼을 누르면 제품을 동작 및 정지합니다
- ② 풍속 고속 및 저속 풍속 선택을 할 수 있습니다
- ③ 온도/시간 설정 냉방모드 작동시 [+] [-] 버튼으로 온도 설정이 가능합니다
예약모드시 [+] [-] 버튼으로 타이머 On/Off 시간 설정이 가능합니다
※ [+] [-] 버튼을 동시에 누르면 화씨 및 섭씨 온도 표시 전환이 가능합니다

설치 방법 및 사용 방법

사용방법

④ 모드 냉방, 송풍, 제습 모드를 선택할 수 있습니다

- 냉방 : 전원이 켜진 후 기본 냉각모드 또는 모드버튼을 눌러 냉방모드를 선택하면 냉방 표시등이 켜집니다
[+] [-] 버튼을 눌러 설정 온도 (16~30℃ 사이)를 설정할 수 있습니다
※ 냉방 시 배기공기가 배기호스를 통해 외부로 배출되게 해주세요
- 송풍 : 모드 버튼을 눌러 송풍모드를 선택하면 송풍 표시등이 켜집니다 실내 공기를 순환하기 위한 기능으로 원하는 풍속 설정이 가능합니다 (온도 설정 불가)
- 제습 : 모드 버튼을 눌러 제습모드를 선택하면 제습 표시등이 켜집니다 그림과 같이 제습모드 연속 배수구 마개를 제거하고 배수호스를 삽입하고, 다른쪽 끝을 물통 또는 배수구에 넣습니다
- 제습모드 동작 시 환경온도가 17℃ 이상일 경우에 압축기가 동작합니다 환경온도가 15℃ 이하일 때 압축 동작이 멈추며 17℃ 이상일때 다시 압축기 동작이 시작됩니다 (압축기 동작 재개는 3분 지연 보호 기능을 충족해야 함)
- 제습모드에서는 저속으로 풍속이 동작되며 풍속 조절을 할 수 없습니다
- 제습모드에서는 온도를 설정할 수 없습니다
- 제습모드 동작 시 배기호스를 제거해야 합니다 제거하지 않는다면 제습효과가 없으며 'FL' 만수 경고 표시가 나타날 수 있습니다



- 수면 : 냉방모드에서 리모컨으로 수면모드를 누르면 수면 표시등이 켜집니다 편안한 수면을 위한 기능으로 절전의 효과도 있습니다
- ※ 수면모드는 리모컨으로만 설정 가능하며 제습모드 및 송풍 모드에서는 동작되지 않습니다

⑤ 예약 대기 상태에서 예약 버튼을 누르면 동작 시작 시간을 설정할 수 있고, 동작상태에서 예약 버튼을 누르면 동작 정지 시간을 설정할 수 있습니다

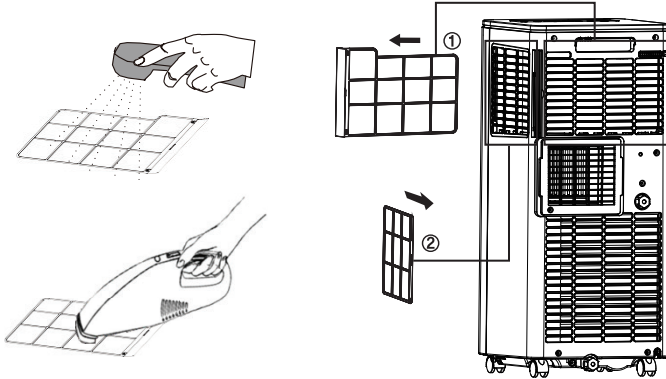
⑥ 온도/시간 표시창 설정온도, 현재온도, 시간이 표시됩니다

청 소 및 보 관 방 법

1. 청소 및 손질시에는 반드시 전원플러그를 뺀 후 제품의 열을 식히신 후 청소하여 주세요
2. 제품을 주기적으로 청소하여 주세요 (약 1개월에 1~2회)
3. 제품을 장기간 사용하지 않을 시 건조하고 통풍이 잘되는 곳에서 보관하여 주세요

- 본체 청소**
- 본체의 청소는 눈으로 보이는 외관만 하시고 제품 분해는 절대로 하지 마세요
 - 제품의 외관을 부드러운 도구를 사용하여 먼지 혹은 이물질 등을 털어주세요
 - 물을 직접 사용하여 청소하지 마세요 (짜낸 젖은 수건으로 오염된 부분을 중심으로 닦아주세요)
 - 청소한 후 마른걸레를 이용하여 기기의 물기를 완전히 제거하세요
 - 본체 청소 시 제품 틈새 및 송풍구에 물이 들어가지 않도록 주의하세요
 - 살충제나 가연성 스프레이를 뿌리거나 벤젠, 시너, 알코올 등의 인화/폭발성이 강한 물질로 닦지 마세요
 - 통풍이 잘 되는 곳에서 완전히 건조 후 사용해 주세요

- 극세필터 청소**
- 먼지 제거 및 곰팡이 번식을 억제시켜, 실내공기를 깨끗하게 유지할 수 있습니다. 1개월에 1~2회씩 청소해 주세요
 - 제품의 전원을 끈 후 전원 플러그를 분리해 주세요
 - 필터 커버를 분리해 주세요
 - 극세필터를 꺼내 주세요
 - 진공 청소기나 부드러운 솔로 청소해 주세요. (오염이 심할 때는 중성세제를 이용하여 물로 씻어주세요)
 - 통풍이 잘 되는 곳에 필터를 완전 건조 후 다시 장착해 주세요
- ※ 필터가 찢어지거나 훼손되었을 경우, 새것으로 교체하시기 바랍니다



- 응축수 비우기**
- 제품의 전원을 끈 후 전원 플러그를 분리해 주세요
 - 응축수 배수구 아래 충분한 크기의 물받침을 위치시킨 후, 배수구 마개를 여세요
 - 응축수 배출이 완료된 후 배수구 마개를 완전히 닫아주세요

- 장기보관**
- 하단부 배수 마개를 풀어 바닥 부분의 물을 제거해 주세요
 - 따뜻한 실내에서 송풍 운전을 12시간 정도 운전을 해서 제품 내부를 건조해 곰팡이 등이 생기는 것을 방지하세요
 - 필터를 청소 후 다시 조립해 주세요
 - 비닐봉지 등에 넣은 다음 습기가 없는 건조한 곳에 보관하여 주세요

고 장 신 고 전

확 인 사 항

* 아래와 같이 점검 후에도 이상이 있을 때는 제품 사용을 멈추고 당사 고객센터(1588-8775)로 문의 하십시오

증 상	확 인	조 치
제품이 동작하지 않아요	<ul style="list-style-type: none"> · 전압이 220V 인니까? · 정전이 되었습니까? · 제품 내부에 응축수가 있습니까? 	<ul style="list-style-type: none"> · 정격전압 220V인지 확인해주세요 · 다른 제품의 전원을 확인해주세요 · 배수구 마개를 열어 물을 제거하세요
시원하지 않아요	<ul style="list-style-type: none"> · 희망온도가 실내온도보다 높게 설정되어 있습니까? · 제습, 송풍으로 운전하고 있습니까? · 창문이 열려 있거나 틈새가 있습니까? · 햇빛이 실내로 직접 들어옵니까? · 실내에 열을 내는 제품이 있습니까? · 필터가 깨끗합니까? · 흡입구 앞에 장애물로 막혀 있습니까? · 제품의 냉방기능 면적이 방의 면적보다 작습니까? · 실내에 인원이 많습니까? · 배기호스가 연결되지 않았거나 파손되지 않았나요? 	<ul style="list-style-type: none"> · 희망온도를 실내온도보다 낮게 맞춰주세요 · 냉방운전을 선택해 주세요 · 열어둔 창문을 닫고 틈새를 막아주세요 · 커튼 등으로 햇빛을 막아주세요 · 열을 내는 제품과는 같이 사용하지 마세요 · 필터를 청소해 주세요 · 제품 흡입구의 열교환이 잘 되도록 장애물을 치워주세요 · 적절한 냉방 능력의 제품을 사용하고 있는지 확인해주세요 · 실내에 인원이 많으면 냉방효과가 떨어질 수 있습니다 · 배기호스가 잘 연결되고 기능이 제대로 동작하는지 확인합니다
리모컨이 작동하지 않아요	<ul style="list-style-type: none"> · 간지리가 방전되었습니까? · 리모컨 수신부가 가려져 있습니까? · 너무 강한 빛 근처에 있습니까? 	<ul style="list-style-type: none"> · 새 건전지로 교체해주세요. · 가려진 물건을 치워주세요 · 삼파장 형광등이나 네온사인 등으로 인해 강한 빛이 발생하는 곳에서는 전파방해로 리모컨이 작동되지 않을 수 있습니다
찬바람이 연속으로 나오지 않아요	<ul style="list-style-type: none"> · 제품의 온도가 높습니까? · 제품을 정지한 후 곧바로 운전 하였습니까? · 희망온도가 실내온도보다 높게 설정되어 있습니까? 	<ul style="list-style-type: none"> · 제품 온도가 너무 높으면 제품보호를 위해 운전을 자동으로 정지합니다 · 제품보호로 인해 압축기가 잠시 후 동작을 하니 잠시만 기다려 주세요 · 희망온도를 실내온도보다 낮게 설정해주세요
제품 아래에 물이 흘러요	<ul style="list-style-type: none"> · 배수구 마개가 완전히 닫혀 있습니까? 	<ul style="list-style-type: none"> · 배수구 마개를 완전히 닫아주세요
소음과 진동이 발생해요	<ul style="list-style-type: none"> · 바닥면이 평평하지 있습니까? · 제품을 정지한 후 곧바로 운전을 하였습니까? · 배기호스가 배관을 통해 흐르는 소리가 납니까? 	<ul style="list-style-type: none"> · 제품을 가능한 평평한 곳에 설치하세요 · 제품 내부의 냉매가 배관을 통해 흐르는 소리로 이상이 아닙니다
표시창에 [E1]	· 코일 온도 센서가 고장입니다	· 고객 상담실 문의 후 AS를 받으세요
표시창에 [E2]	· 실내 온도 센서가 고장입니다	
표시창에 [E5]	· 자가 증발 모터가 고장입니다	
표시창에 [E4]	· 동결 방지 보호 기능입니다	<ul style="list-style-type: none"> · 내부 온도가 0°C 미만일 때 보호기능이 발생되며, 내부 온도가 8°C이상 상승되면 보호기능이 해제 다시 동작 됩니다
표시창에 [FL]	· 만수입니다	<ul style="list-style-type: none"> · 냉방모드 연속 배수구를 열어 물을 제거하세요

품 질 보 증 서

본 제품은 철저한 품질관리와 검사에 합격된 제품으로 보증기간 내에 제조상의 결함이나 자연 발생적으로 고장이 났을 경우 아래 내용과 같이 본 제품을 보증해 드립니다

- 보증범위**
- 본 보증서는 국내에서만 유효합니다 / 해외에서 사용할 경우 보증을 받을 수 없습니다
 - 본 제품의 수리용 부품 보유기간은 제조일로부터 8년입니다
 - 본 제품의 보증기간이 경과한 후 발생한 고장에 대해서는 실비를 청구합니다

제품명	보국 에어젯 복극곰 이동식 에어컨		모델명	BKA-31W07M / BKA-31G07M			
판매일	년	월	일	품질보증기간	2년	부품보유기간	8년
고객성명			전화		주소		
대리점 상호			전화		주소		

* 수리를 의뢰할 때는 구입 일자가 기재된 본 보증서를 제시해야 충분한 서비스를 받으실 수 있으므로 잘 보관하시기 바랍니다

1. 본 제품에 대한 품질 보증은 보증서에 기재된 내용으로 보증 혜택을 받습니다
2. 무상 보증 기간은 구입일로부터 산정되므로 구입일자로 기재 받으시기 바랍니다
구입일자 확인이 안될 경우 제조년월일로부터 27개월이 경과한 날까지 품질 보증 기간을 계산합니다
3. 가정용 제품을 영업 용도로 전환하여 사용할 경우의 보증기간은 반으로 단축 적용됩니다
4. 이 보증서는 재발행 되지 않습니다

소비자 피해보상 안내

소비자 피해유형		보상내역		
		보증기간 이내	보증기간 경과 후	
정상적인 사용상태에서 자연 발생한 성능 기능상의 고장 발생시 (부품보유 기간이내)	수리가능	구입 10일 이내에 중요한 수리를 요하는 경우	제품교환 또는 구입가 환불	-
		구입 1개월 이내에 중요부품에 수리를 요하는 경우	제품교환	-
		교환된 제품이 1개월 이내에 중요한 수리를 요하는 경우	구입가 환불	-
		하지 발생시	무상수리	유상수리
		동일 하자에 대하여 수리 했으나 고장이 재발 (3회째)	제품교환 또는 구입가 환불	정액 감가상각한 잔여금액에 구입가의 5%를 가산하여 환불
		수리용 부품을 보유하고 있지 않아 수리가 불가능한 경우		
	소비자가 수리 의뢰한 제품을 사업자가 분실한 경우	제품교환	-	
소비자 고의과실에 의한 성능 기능상의 고장	수리가 가능한 경우	유상수리	유상수리	
	수리가 불가능한 경우	유상수리에 해당하는 금액징수후 제품교환	별도 정하는 당사 기준에 준함	
<ul style="list-style-type: none"> · 천재지변 (화재, 염해, 가스, 지진, 풍수해 등)에 의해 고장이 발생하였을 경우 · 사용상 정상 마모되는 소모성 부품을 교환하는 경우 · 사용 전원의 이상 및 접속기기의 불량으로 인하여 고장이 발생하였을 경우 · 기타 제품 자체의 하자가 아닌 외부 원인으로 인한 경우 · 서비스 센터의 수리기술자가 아닌 사람이 수리 또는 개조하여 고장이 발생하였을 경우 · 보증서가 없거나 대리점 도장이 없는 경우 		유상수리	유상수리	

* 명시되지 않은 사항은 공정거래위원회 고시 소비자 보상 규정에 따릅니다 * 제품 판매 시 공란의 내용을 필히 기입해 주십시오



전화접수

A/S 및 제품문의
1588-8775

제품문의시간
월~금(09:00~18:00)
단, 공휴일 제외



인터넷 문의

홈페이지
www.bokuk.com

당사 홈페이지의 고객센터 A/S문의를
통해 AS 자가진단이 가능합니다



카카오톡 문의

모바일 카카오톡
보국전자 서비스 센터

보국전자 서비스 센터 검색 후 문의
https://pt.kakao.com/_bwxgkK

* 저희 제품을 구입해 주셔서 감사합니다. 본 제품의 안전하고 올바른 사용을 위하여 제품을 사용하기 전에 반드시 사용설명서를 읽어주시고, 제품을 폐기하실 때까지 소중히 보관하여 취급 상 문제점이나 결함이 발생하였을 시에는 유용하게 활용하여 주십시오.

* 본 제품은 소비자 기본법에 의한 소비자 분쟁 해결 기준에 의거, 교환 또는 보상을 받으실 수 있습니다.

bokuk
SERVICE CENTER

A/S 및 제품문의 1588-8775

주소 대구광역시 달서구 성서서로 57 (주)보국전자 서비스센터

